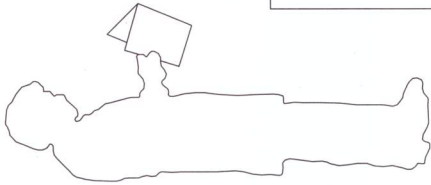
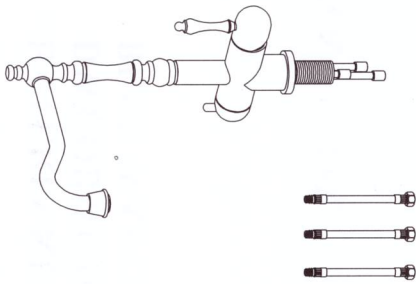


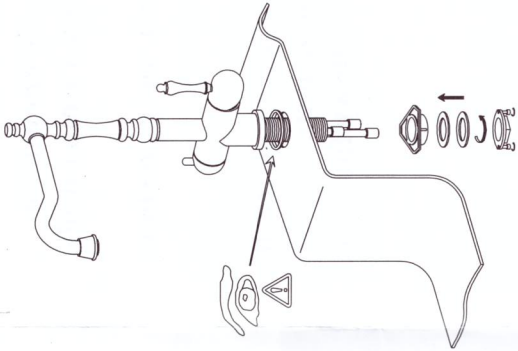
1



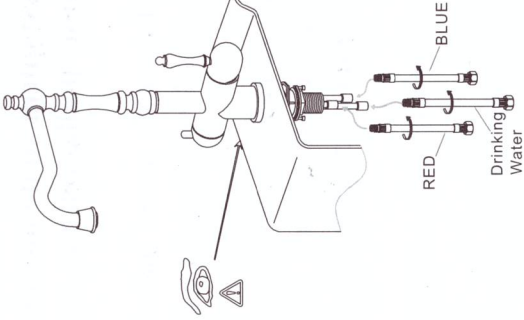
!   
 ≤5 bar   
 ≤70° C



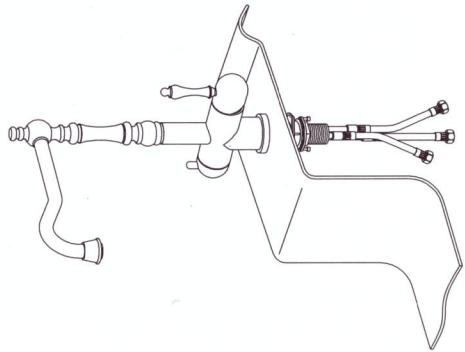
2



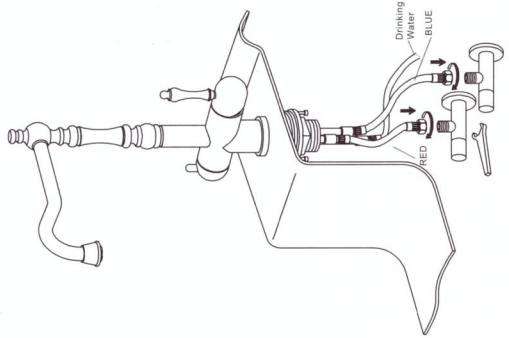
3



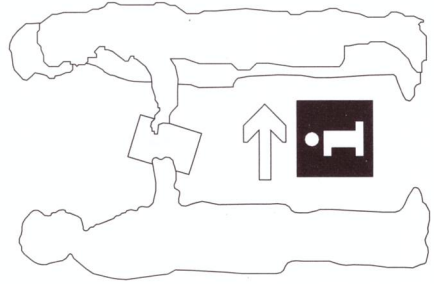
4



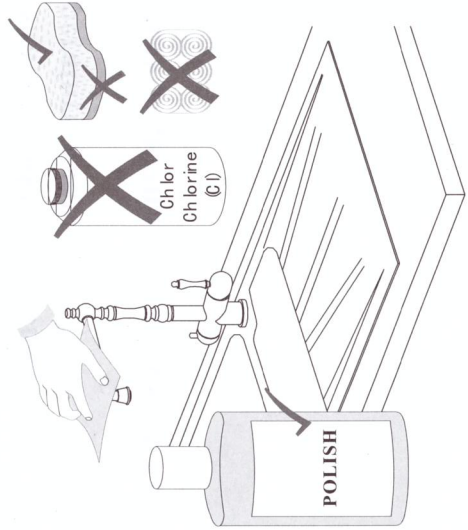
5



i



6



## **UWAGA !**

Przed przystąpieniem do montażu baterii należy się upewnić w prawidłowości podłączeń rur zasilających w gorącą i zimną wodę.

Jeżeli znajdujesz się przed baterią, wyjście gorącej wody powinno znajdować się z lewej strony, a zimnej z prawej strony.

Upewnij się, że zasilająca instalacja wodociągowa jest zaopatrzona w filtry siatkowe, tak aby do głowicy baterii nie przedostawały się zanieczyszczenia takie jak: piasek, rdza, kamień kotłowy lub inne.

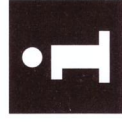
Po zakończeniu montażu należy:

- Wykręcić perlator i dobrze przepłukać baterię.
- Wkręcić perlator z powrotem.

Klient zobowiązany jest do regularnego odkręcania i czyszczenia perlatora (dyszy mieszającej) z kamienia, rdzy i innych ciał obcych. Przy dużym zanieczyszczeniu perlatora należy wymienić go na nowy.

Cisnienie robocze wody: do 5 atmosfer – przy wyższym ciśnieniu zastosować reduktor ciśnienia.  
Temperatura wody: 4°C - 70°C.

Prosimy zapoznać się z treścią karty gwarancyjnej.



**BATERIA KUCHENNA  
DWUOBWODOWA  
BLUE WATER**

**PLATINA - INOX**

